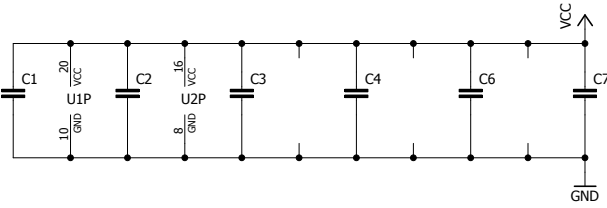
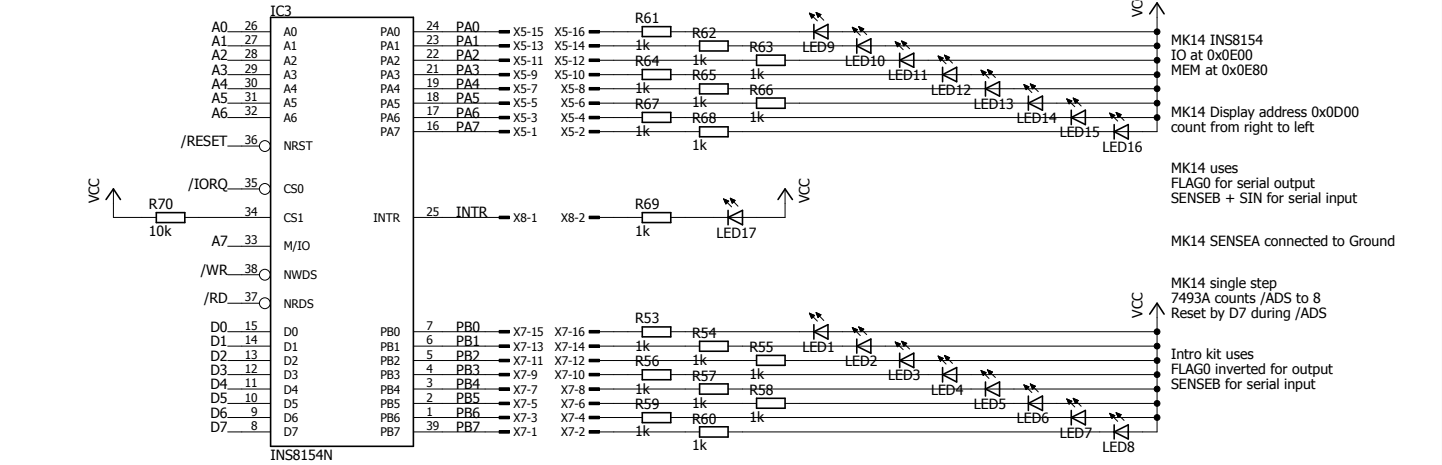


- P1-1 A15
- P1-2 A14
- P1-3 A13
- P1-4 A11
- P1-5 A10
- P1-6 A9
- P1-7 A8
- P1-8 A7
- P1-9 A6
- P1-10 A5
- P1-11 A4
- P1-12 A3
- P1-13 A2
- P1-14 A1
- P1-15 A0
- P1-16 GND
- P1-17 VCC
- P1-18 VCC
- P1-19 /M1
- P1-20 /RESET
- P1-21 CLK
- P1-22 /INT
- P1-23 /MREQ
- P1-24 /WR
- P1-25 /RD
- P1-26 /IORQ
- P1-27 D0
- P1-28 D1
- P1-29 D2
- P1-30 D3
- P1-31 D4
- P1-32 D5
- P1-33 D6
- P1-34 D7
- P1-35 /ENOUT DNP
- P1-36 /ENIN P3-1
- P1-37 /TADS P3-2
- P1-38 /SADS P3-3
- P1-39 /ADS P3-4

- P2-1 GND
- P2-2 VCC
- P2-3 /RFSH
- P2-4 /RST2
- P2-5 CLK2
- P2-6 /BUSAK
- P2-7 /HALT
- P2-8 /BUSRQ
- P2-9 /WAIT
- P2-10 /NMI

- X1-2 X1-1 FLAG2
- X1-4 X1-3 FLAG1
- X1-6 X1-5 FLAG0
- X1-8 X1-7 SERIALOUT
- X1-10 X1-9 SENSEB
- X1-12 X1-11 SERIALIN
- X1-14 X1-13 SENSEA
- X1-16 X1-15 PA3
- X1-18 X1-17 PA2
- X1-20 X1-19 PA4
- X1-22 X1-21 PA5
- X1-24 X1-23 PA0
- X1-26 X1-25 PA6
- X1-28 X1-27 INTR
- X1-30 X1-29 PA7
- X1-32 X1-31 PB0
- X1-34 X1-33 PB1
- X1-36 X1-35 PB2
- X1-38 X1-37 PB3
- X1-40 X1-39 PB4
- X1-42 X1-41 PB7
- X1-44 X1-43 PB6
- X1-46 X1-45 PB5
- X1-48 X1-47 /ADS
- X1-50 X1-49 /ADS
- X1-52 X1-51 GND
- X1-54 X1-53 XOUT
- X1-56 X1-55 GND
- X1-58 X1-57 GND
- X1-60 X1-59 8V
- X1-62 X1-61 8V
- X1-64 X1-63 8V



TITLE: Proto_INS8073N_v1	
Document Number:	REV:
Date: 19/10/2020 15:21	Sheet: 1/1